



Horizontální štípač 28 tun Řada H28

Tento stroj byl navržen jako
efektivní pomocník profesionálů

- Bezpečnost: Ovládání oběma rukama
- Pohodlí: Vybaven zvedací plošinou a záchytným stolem
- Křížový nebo rovný klín
Hydraulicky nastavitelný
- Regulátor průtoku zajišťuje optimální štípací rychlost
- Skladnost: Skládací stůl a zatažitelný válec, na přání lze vybavit nápravou
- Dálkově ovládaný naviják na přání



Video

www.greenmech.cz



Horizontální štípač 28 tun s třibodovým závěsem - řada H28

1

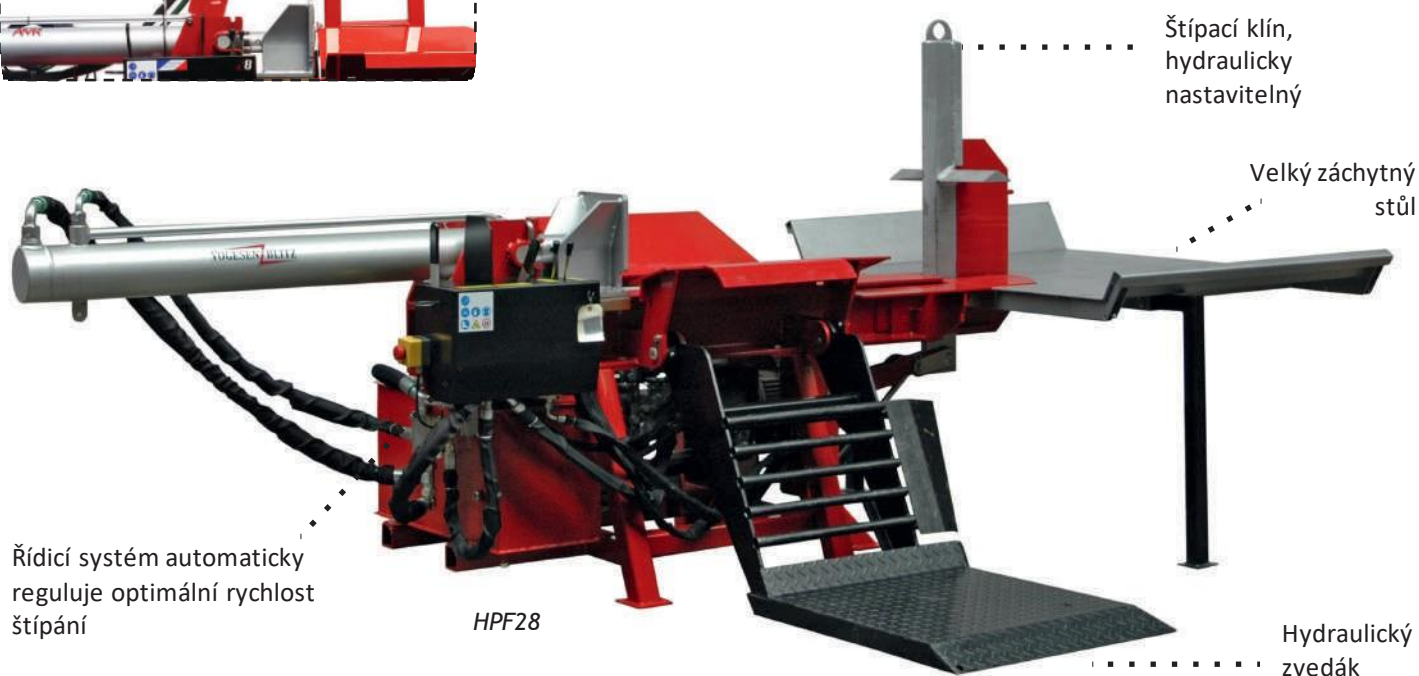


Štípač lze vybavit dálkově ovládaným navijákem již při výrobě, nebo dodatečně.

- Tažná síla: 600 kg
- Lano: délka 20 m, Ø 6 mm
- Průměrná rychlost lana: 0,5 m / s
- Nutná 12 V zásuvka a hydr. z traktoru



Ø 110 cm
< 120 cm >



Štípač	HPF28	HEL28	HPE28
Štípací síla (t)	28	28	28
Maximální délka štípaného dřeva (cm)	120	120	120
Čerpadlo	dvojité	trojité	dvojité / trojité
Pohon	Kardanová hřídel traktoru	Třífázový elektromotor 400 V 9,2 kW	Kardan + 400 V elektromotor
Rychlost štípání (cm/s)	24	22.7	24 / 22.7
Zpětná rychlost (cm/s)	21.8	16.2	21.8 / 16.2
Objem olejové nádrže (l)	85	85	85
Průtok čerpadla (l/min)	89	87.8	89 / 87.8
Rozměry (V x D x Š, cm)	transportní : 194 x 178 x 325 / pracovní : 133 x 226 x 405		
Hmotnost (kg)	1005	1069	1075
Naviják lze namontovat již při výrobě, nebo dodatečně. Lze připojit pouze za traktor s dvojitým ventilem	Šestidílný štípací klín (Zn. FCX-6/28T)		
	Dálkově ovládaný naviják 28 T (Zn. TTB 28 R2)		
	Kardanová hřídel typ 3 (Zn. CAR01)		

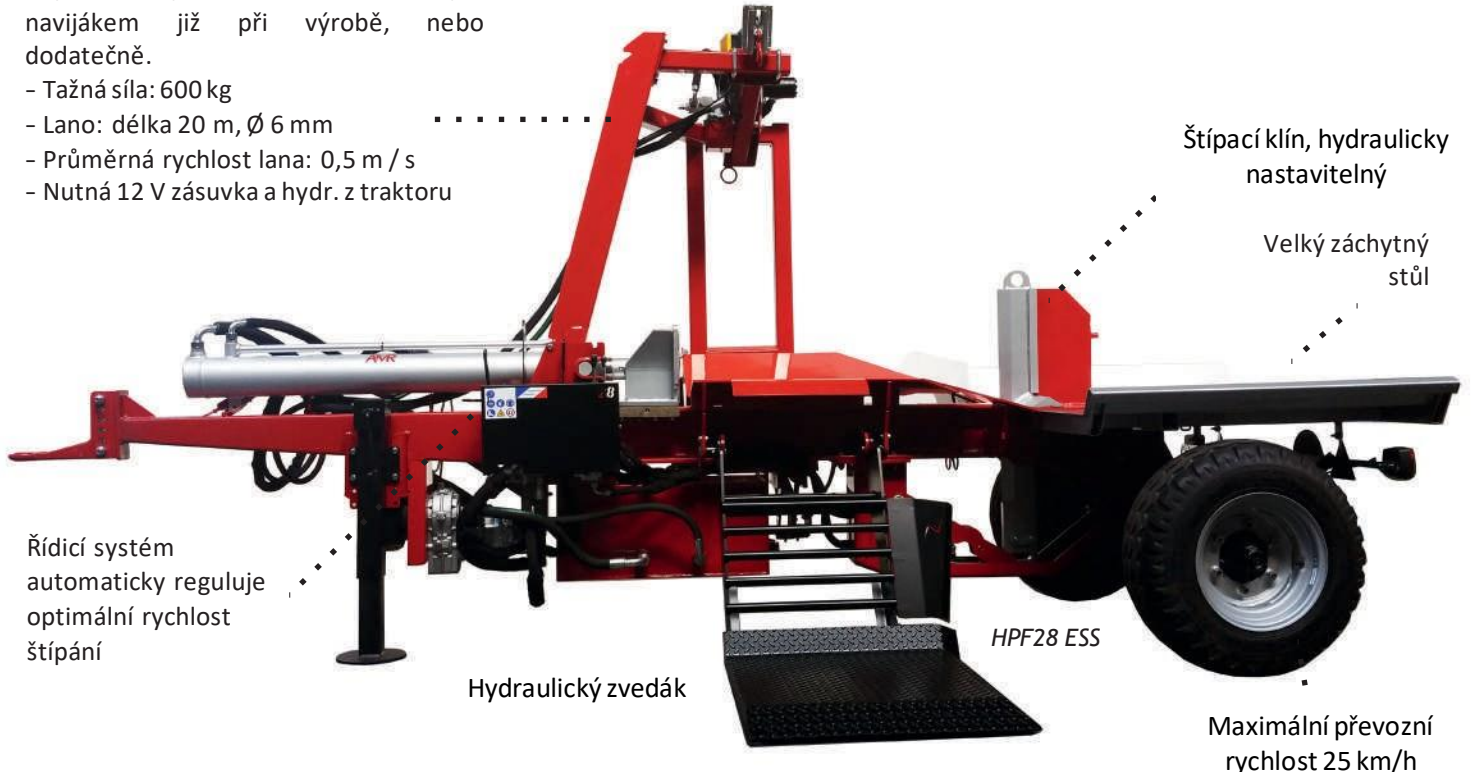


Ø 110 cm
< 120 cm >



Štípač lze vybavit dálkově ovládaným navijákem již při výrobě, nebo dodatečně.

- Tažná síla: 600 kg
- Lano: délka 20 m, Ø 6 mm
- Průměrná rychlost lana: 0,5 m / s
- Nutná 12 V zásuvka a hydr. z traktoru



Štípač	HPF28 ESS	HPE28 ESS
Štípací síla (t)	28	28
Cutting length (cm)	120	120
Pump	dvojité	dvojité / trojité
Pohon	Kardanová hřídel	Kardanová hřídel + 400 V elektromotor
Rychlost štípání (cm/s)	24	24 / 22.7
Zpětná rychlost (cm/s)	21.8	21.8 / 16.2
Objem olejové nádrže (l)	85	85
Průtok čerpadla (l/min)	89	89 / 87.8
Rozměry (V x D x Š cm)	194 x 190 x 473	194 x 190 x 473

Naviják lze namontovat již při výrobě, nebo dodatečně. Lze připojit pouze za traktor s dvojitým ventilem

Šestidílný štípací klín (zn. FCX-6/28T)

Dálkově ovládaný naviják (Zn. TTB 28ESS R2)

Speciální kardanová hřídel pro 28 t štípač na nápravě (Zn. CAR15)