

# SHERPA

# Z30 P110



CZ V22.10-1



**SHERPA**  
MINI-LOADERS

# TECHNICKÁ DATA

## SHERPA Z30 P110



### Motor

Výrobce	Honda
Typ	GX390
Výkon	9/12 kW/Hp
Maximální otáčky	3600 rpm
Jmenovité otáčky	3200 rpm
Počet válců	1
Chlazení	Vzduchové
Palivo	Benzin (Euro95)
Objem palivové nádrže	6,1 l

### Hnací systém

Hydrostatický přes 4 hydromotory

### Rychlost

0-7 (proporcionální) km/h\*

### Výkon

Trhací síla	726 kg
Trakční síla	381 kg*
Hydraulický pohon a pracovní systém	26/190 l/bar
Objem nádrže hydraulického oleje	38 l

### Pneumatiky

Standardní 4.00x10 - Trac profil

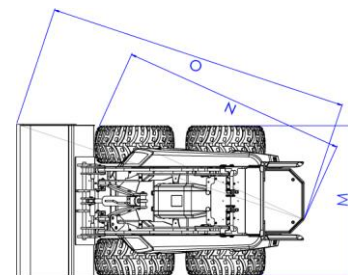
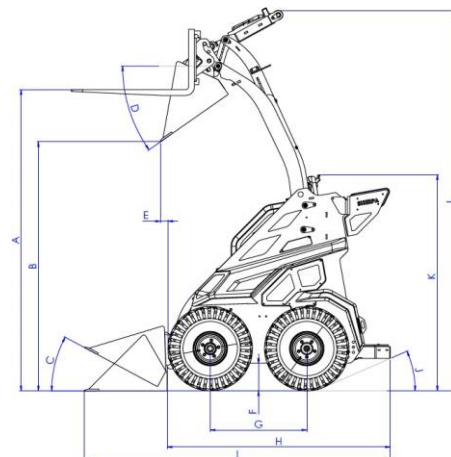
### Brzdy

Brzdňý systém Hydrostatický přes 4 hydromotory

### Řízení

Smykové

### Rozměry v mm (standardní pneumatiky)



A Maximální výška se zdviženou lžící	2013	J Úhel lžice při homí úvrati	18°
B Height hinge point coupling plate	1661	K Rozchod	1458
C Maximální výška se složenou lžící	28°	L Délka k desce	2552
D Délka + lžice	35°	M Světla výška	760
E Vyklápěcí úhel	87	N Zadní úhel	1000
F Výška pod lžící při vyklápění	151	O Poloměr zatáčení	1552
G Vzdálenost od předního kola ke lžící při vyklápění	657	P Poloměr zatáčení se lžící	2191
H Horizontální výška lžice (složená deska)	1519 (1345)		
I Úhel lžice při spodní úvrati	2075		

\* Záleží na pneumatikách

# výrobce si vyhrazuje pravo na změny

# TECHNICKÁ DATA

## SHERPA Z30 P110

### Elektrický systém

Napětí	12 V
Kapacita baterie	45 Ah

### Max. Dimensions (L mm x B mm x H mm, without bucket)

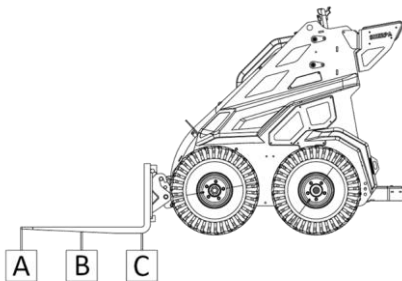
Standardní	1519 x 760 x 1458
------------	-------------------

### Pohotovostní hmotnost

693 kg (se standardními pneumatikami)

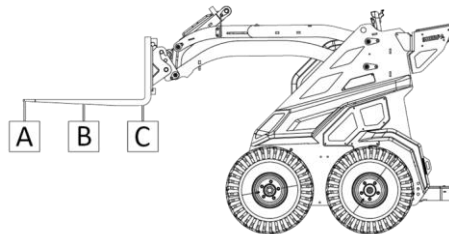
### Tipping loads (kg)\*

Paletové vidle spodní úvrat' \*\*



A 261  
B 379  
C 695

Paletové židle horní úvrat' \*\*



A 182  
B 241  
C 360

\* Včetně řidiče 75 kg

\*\* Počítejte s bezpečnostní rezervou 30 %

## SHERPA Z30 P110

Mininakladač SHERPA Z30 je poháněn výkonným benzinovým motorem Honda GX390. Se svou šířkou pouhých 76 cm poskytuje výtečnou manévrovatelnost i ve stísněných prostorech včetně výtahů či zahradních branek. Proto může být účinným pomocníkem ve stavebnictví, zahradnictví či lesnictví!

Chcete vědět více?  
Volejte +420 736 626 401

GreenMech, s.r.o.  
Bořetice 9 | 691 08 Bořetice | [www.greenmech.cz](http://www.greenmech.cz)

