

Jmeka
NOVÁ GENERACE MININAKLADAČŮ

SMARTPEL

Multifunkční
mininakladač s plně
otočným podvozkem.



Šetří Váš čas a peníze

MULTIFUNKČNÍ MINIAKLADAČ NAVRŽEN K RYCHLÉ, POHODLNÉ, BEZPEČNÉ A EFEKTIVNÍ PRÁCI. MŮŽETE S NÍM KOPAT, VRTAT, ODSTRAŇOVAT KOŘENY, NEBO PŘEVÁŽET MATERIÁL ČI PALETY. NABÍZÍME DVĚ VERZE: VOLBA JE NA VÁS!



SMARTPEL
•MOVE•



Mininakladač s vlastním motorem a kolovým podvozkem

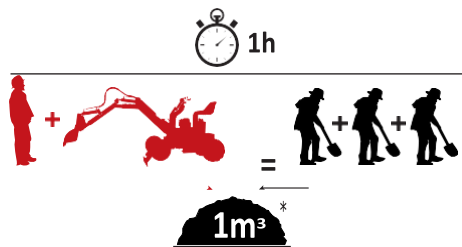


Verze Spider se dvěma koly a stabilizačním nosníkem



Šetří peníze

- Rychlejší práce pro méně lidí
- Plně otočný podvozek šetří čas nutný pro řízení
- Atraktivní cena, rychlá návratnost
- Hmotnost méně než 500 kg a kompaktní rozměry umožňují snadné naložení na trailer nebo dodávku



Levný servis vás příjemně překvapí

- Vysoká spolehlivost hydraulických dílů.
- Odolná svařovaná konstrukce
- Nízká spotřeba: 1.25L/h*

*průměrná hodnota

6 v 1, Budte multifunkční!

Univerzální miniakladač s celou řadou vyměnitelného nářadí pro kopání, vrtání, odstraňování kořenů nebo převoz materiálu.

Je úžasné, co
vše s ním
dokážete.



Příslušenství k Smartpel

LOPATA

Váš mininakladač je standardně dodáván s 26 cm širokou lžící
Dostupné jsou však i další:



Drážkovací
lopata

Idelání ke kopání
základů, zákopů,
drážek pro kabely a
kanály.

- Šířka: 16cm
- Objem : 0.010 m³
- Hmotnost: 14 kg



Oboustranná
čistící lopata

Naprostá nutnost
pro čištění potoků,
šachet nebo
rybníků.

- Šířka: 51cm
- Objem: 0.034m³
- Hmotnost: 20kg



Oboustranná
nakládací
lopata

Užitečný při
nakládání, nebo
skládání z přívěsů,
jakož I pro výkopy

- Šířka: 51 cm
- Objem: 0.034m³
- Hmotnost: 20kg



Drapák

S tímto drapákem
chytíte všechny
možné předměty
jako např. kořeny
stromů nebo trávu.

- Hmotnost: 21 kg



Odstraňovač
kořenů

Jednoduše
odstraníte kořeny
stromů i keřů.

- Hmotnost: 13 kg



Vrták

Vrtání děr pro sázení
keřů nebo usazování
betonových sloupků je
s tímto vrtákem
hračka.

- Délka: 80 cm
- Průměr: 15/22cm
- Hmotnost: 26/31kg



Vidlice

Dvě lyžiny dlouhé 60
cm. Protizávaží se
umísťuje na tažné
zařízení.

- Max.výška: 120cm
- Maxhmotnost : 150 kg
- Tearing power: 32 kg

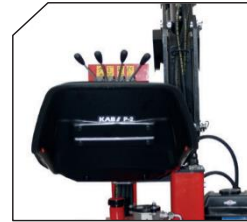
NAKLÁDÁNÍ, ODSTRAŇOVÁNÍ KOŘENŮ & VRTÁNÍ

Kromě lopat však můžete snadno připevnit i další příslušenství, jako např.:

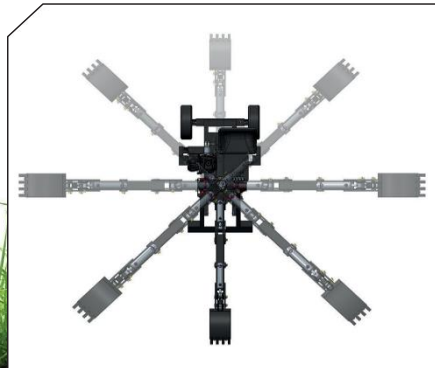
Objevte snadnou a pohodlnou práci

- Jednoduché intuitivní ovládání
- Samostatnost: Pracujete kde a kdy chcete.
- S otočným podvozkem můžete vrtat po obou stranách stroje bez přejezdů, nebo sypat vykopanou hlínu na přívěs jedním otočením.
- Bezpečnost: Lehký jako peříčko, v případě nutnosti jej tak přenesete i ručně.

Vyosená pracovní pozice umožní perfektní výhled



S plně otočným podvozkem lze pracovat v jakékoliv pozici



Tříbodová stabilizace a výsuvná kolečka.



Pohodlná sedačka s podporou zad





Tažné zařízení patří ke standardní výbavě

Vyrovná se větším

- Vylamovací síla: 900 kg
- Kope až do hloubky 125 cm
- Efektivní, přesné pohyby.

SMARTPEL
•MOVE•



Kompaktní a schopný

- Díky úzkým kolečkům zanechává minimální stopy
- Naložíte jej na trailer nebo do dodávky



1,71 m



85 cm

SMARTPEL •MOVE•

Characteristika

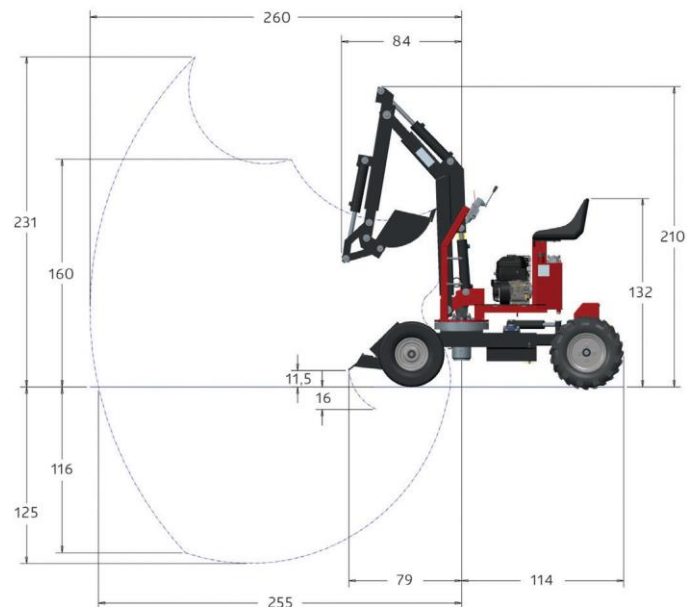
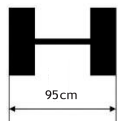
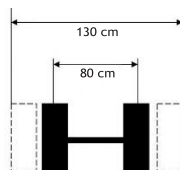
- f Self-propelled mini-digger on wheels
- f Mini-digger, loader, side and front lifter mode
- f Steering by articulated chassis (loading system)
- f Towball for trailer (max. 500 kg)
- f Wheels provide better protection for the ground while you are working
- f Briggs & Stratton high-reliability OHV engine
- f Tearing power: 900 kg



Technické údaje

	Smartpel Move +			Smartpel Move		
Rozsah otáčení	360°			270° (180° vpravo /90° vlevo)		
Výkon	Benzín 7 HP	Benzín 9 HP	Diesel 7 HP	Benzín 7 HP	Benzín 9 HP	Diesel 7 HP
Motor Briggs & Stratton	OHV 208 cm ³	OHV 306 cm ³	OHV 208 cm ³	OHV 208 cm ³	OHV 306 cm ³	OHV 208 cm ³
Startér	manuální	manuální / elektrický na přání	elektrický	manuální	manuální / elektrický na přání	elektrický
Hmotnost (kg)	475	485	495	453	463	473
Řídicí úhel:	doprava 30°/doleva 30°					
Max. rychlost otáčení podvozku	9 RPM					
Rychlost jízdy	5 km/h					
Max. hloubka výkopu	125 cm					
Minimální rozměry (Délka x Šířka x Výška)	193 x 95 x 210 cm nebo 270 x 95 x 150 cm					
Počet ovládacích pák	7					
Standardní výbava	Tažné zařízení pro přívěs (max. 500 kg) - 2 zemědělská kola vzadu					
Volitelná výbava	Dvě zemědělská kola vpředu					

Rozměry Údaje v cm



SMARTPEL
•SPIDER•

Characteristics

- f Spider mini-digger, moves using the balancer beam and bucket as a stick
- f Telescopic attachment arm standard (allows it to be towed)
- f 4 control levers for easy operation
- f Briggs & Stratton high-reliability OHV engine
- f Des pneus permettent de préserver au mieux le terrain pendant vos travaux
- f Tearing power: 900 kg

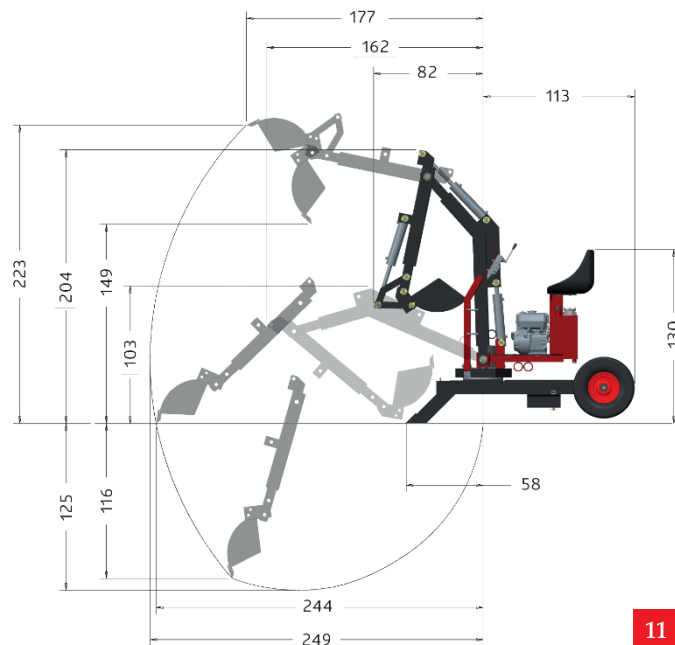
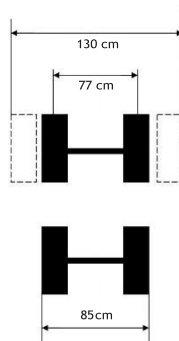
Technické údaje

	Smartpel Spider		
Rozsah otáčení	360°		
Výkon	Benzín 7 HP	Benzín 9 HP	Diesel 7 HP
Motor Briggs & Stratton	OHV 208 cm ³	OHV 306 cm ³	OHV 208 cm ³
Startér	manuální	manuální / elektrický na přání	elektrický
Hmotnost (kg)	430	440	455
Řídicí úhel:	9 RPM		
Max. rychlost otáčení podvozku	Pohybuje se pomocí stabilizačního nosníku a tyče		
Max. hloubka výkopu	125 cm		
Minimální rozměry (Délka x Šířka x Výška)	171 x 85 x 210 cm or 270 x 85 x 150 cm		
Počet ovládacích pák	4		
Standardní výbava	Teleskopická přívěsná tyč		
Volitelná výbava	Sada dvou zemědělských kol		



Rozměry

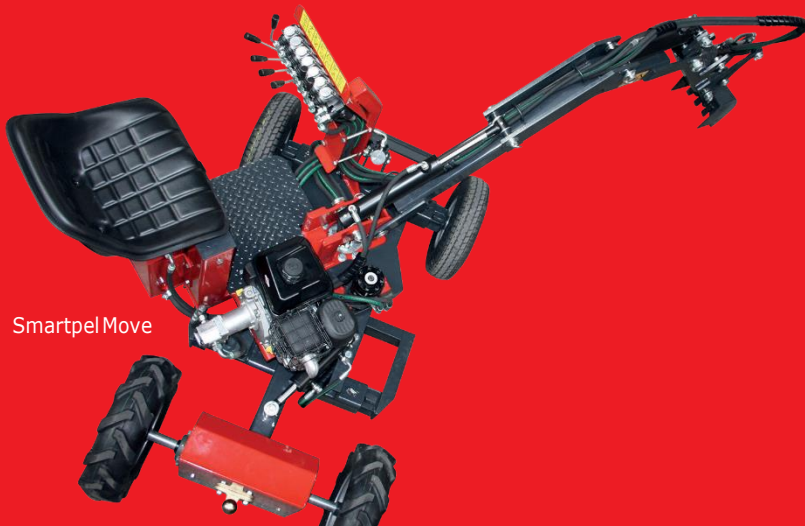
Údaje v cm



KVALITA JMEKA A SERVIS GREENMECH.

Záruka

Na stroje Smartpel Move a Smartpel
Spider je poskytována záruka 2 roky



Smartpel Move

Více informací naleznete na stránce
WWW.GREENMECH.CZ

VÁŠ DODAVATEL STROJŮ JMEKA



GreenMech s.r.o.
Bořetice 9
691 08 Bořetice
Česká republika

Tel: +420 736 626 401 · mail: greenmech@greenmech.cz
www.greenmech.cz

Údaje uvedené v tomto letáku mají informativní charakter.
Specifikace (hmotnost a rozměry) se mohou při úpravách
stroje měnit. Vyrobcem si vyhrazuje právo na změny bez
předchozího upozornění.